

## Оглавление

<b>1. Введение</b> .....	2
1.1. Особенности устройства .....	2
1.2. Технические характеристики .....	2
1.3. Размеры .....	3
1.4. Стандартная комплектация .....	3
1.5. Варианты применения.....	4
<b>2. Меры предосторожности</b> .....	4
<b>3. Схема подключения</b> .....	4
<b>4. Стандартное подключение проводов</b> .....	5
<b>5. Настройка через программу на компьютере (предпочтительный вариант)</b> .....	7
<b>6. Настройка с помощью SMS-команд (не рекомендуется; только для удаленного управления)</b> .....	10
6.0. Начало работы (обязательный этап) .....	11
6.1. Смена пароля .....	11
6.2. Управления разрешенными номерами .....	11
6.2.0 Ввод разрешенного номера.....	11
6.2.1. Запрос разрешенного номера по положению в списке пользователей .....	11
6.2.2. Запрос нескольких номеров пользователей .....	11
6.2.3. Удаление или замена разрешенного номера .....	11
6.3. Настройки управления реле.....	11
6.3.1. Управление по звонку с любого номера.....	11
6.3.2. Управление по звонку только с разрешенных номеров (используется функция АОН; настройка по умолчанию) .....	11
6.3.3. Сколько времени держать реле закрытым после звонка (в секундах) .....	12
6.3.4. Настройка получения определенными пользователями подтверждающих сообщений об изменении состояния реле .....	12
6.3.5. Отключение получения определенными пользователями подтверждающих сообщений об изменении состояния реле ...	12
6.3.6. Управление закрытием/открытием реле по SMS-команде .....	12
6.4. Цифровые входы .....	13
6.4.1. Постановка и снятие с охраны .....	13
6.4.2. Указание типа цифровых входов .....	13
6.4.3. Изменение текста SMS – оповещений, отправляемых при срабатывании сигнализации (макс. 32 символа) .....	13
6.4.4. Запрос типа входов (НО/НЗ) и содержания SMS – оповещений.....	13
6.4.5. Условия срабатывания цифровых входов .....	13
6.5. Дополнительные настройки .....	13
6.5.1. Оповещение о сбое электропитания (в минутах) .....	13
6.5.2. Автоматическая отправка первому номеру уведомлений о состоянии (в часах) .....	13
6.5.3. Запрос текущего состояния .....	14
6.5.4. Запрос журнала событий по SMS.....	14
6.5.5. Запрос кода IMEI и версии встроенного ПО («прошивки»).....	14
6.5.6. Сброс пароля.....	14
6.5.7. Идентификатор устройства .....	14
<b>7. Важная информация</b> .....	14
<b>8. Техническое обслуживание</b> .....	14
<b>9. Гарантия</b> .....	144

Данное руководство пользователя предназначено для установки и работы с устройством удаленного открытия ворот GSM - модуль CS2020. Изложенные здесь инструкции носят общий характер, и не применимы к другим изделиям. Перед монтажными работами рекомендуется посоветоваться с электриком. Производитель, а также его работники и продавцы не несут никакой ответственности за убытки или повреждения, вызванные ненадлежащим следованием данной инструкции. Производитель, а также его работники и поставщик не несут никакой ответственности за несоответствие сотовой сети связи или SMS-карты стандартам, изложенным в этом руководстве пользователя.

# Внимание!

## **Перед эксплуатацией и установкой необходимо внимательно ознакомиться с данной инструкцией.**

### **1. Введение**

GSM модуль CS2020 представляет собой устройство для удаленного открытия ворот, дверей, а также включения/отключения оборудования, работы с системами парковки и т.д. по командам с разрешенного номера (есть функция АОН). Устройство устанавливают в местах, где требуется удаленное включение/отключение оборудования по бесплатному звонку с мобильного телефона.

Устройство поддерживает настройку через приложение на компьютере, а также загрузку пользователем журнала событий.

### **1.1. Особенности устройства**

- Поддержка четырех наиболее распространенных стандартов сотовой связи, включая 2G.
- Ввод до 999 разрешенных номеров с доступом в определенное время.
- Бесплатные звонки: GSM-модуль сбрасывает вызов пользователя, а затем выполняет нужные функции.
- Функция АОН для идентификации абонента, при этом остальные вызовы игнорируются.
- SMS-уведомление владельца или разрешенных пользователей о действиях реле (закрывание или размыкание).
- Не нужно передавать ключи различным пользователям.
- Журнал событий на 1000 записей; возможность его загрузки через USB или GPRS.
- Множество вариантов применения (ворота, гараж, двери, шторы, оборудование, системы доступа и т.д.)

#### **Цифровые входы**

- Один вход для датчика движения или иных извещателей для охраны дверей и окон; немедленное SMS-оповещение об их срабатывании.
- Один вход для двери с сигнализацией, которая автоматически ставится на охрану при закрытии; немедленное SMS-оповещение об несанкционированном открытии такой двери.

#### **Настройка**

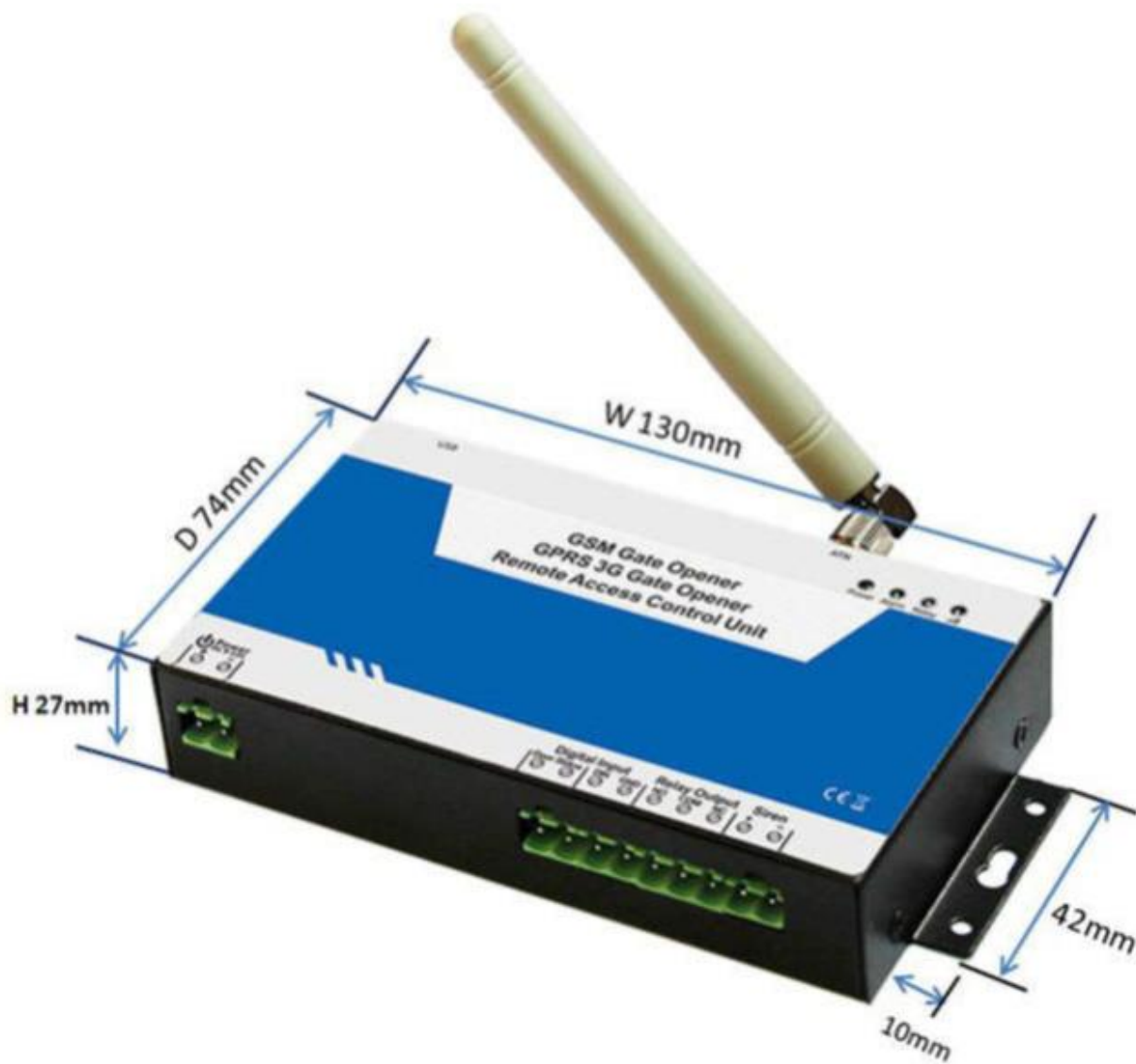
- SMS-команды или через программу на компьютере.
- Управление устройством из любой точки мира.

### **1.2. Технические характеристики**

Частота сотовой связи	850/900/1800/1900 МГц
Цифровой выход	Релейный контакт типа НЗ/НО, 3А/240 В
Сеть передачи данных 2G	900/2100 МГц по умолчанию; дополнительно 850/1900 МГц

Цифровые входы	2 релейных контакта типа НЗ/НО
Выход для сирены	12 вольт постоянного тока, 1А
Питание	9~24 вольт постоянного тока /2А
Энергопотребление	Макс. 12 вольт, 50Ма; среднее-50мА
SIM-карта	Поддержка трехвольтовых SIM-карт
Антенна	50Ω с разъемом SMA
Аккумулятор	3,7 вольт, 900 мАч
Температура Эксплуатации	-20~+60°C
Влажность	Относительная влажность 90%
Размеры	130(ш)*74(гл)*27(в) мм
Вес нетто	260 гр.

### 1.3. Размеры



### 1.4. Стандартная комплектация

- ✓ Устройство для удаленного открытия ворот – 1 шт.
- ✓ Антенна – 1 шт.
- ✓ Блок питания.
- ✓ Руководство пользователя и диск с программой – 1шт.
- ✓ Размер упаковки 19 x 14 x 6см
- ✓ Вес брутто: 0,75 кг

## 1.5. Варианты применения

- ✓ Удаленное открытие/закрытие ворот, дверей, штор, гаража по бесплатному звонку.
- ✓ Сигнализация о проникновении в помещение, удаленное включение/отключение двигателей освещения, насосов, генераторов и т.п.

## 2. Меры предосторожности



### Безопасное включение

Запрещается пользоваться устройством при работе с мобильным оборудованием – это опасно и может привести к сбою.



### Помехи

Любое беспроводное оборудование наводит помехи на сигналы устройства и влияет на эффективность его работы.



### Использование на заправках

Запрещается пользоваться устройством на заправках. Необходимо отключать изделие, если оно находится рядом с химическими веществами или топливом.



### Отключение во взрывоопасных местах

Запрещается пользоваться изделием в таких местах; необходимо обращать внимание на соответствующие предупреждающие знаки.



### Разумное использование

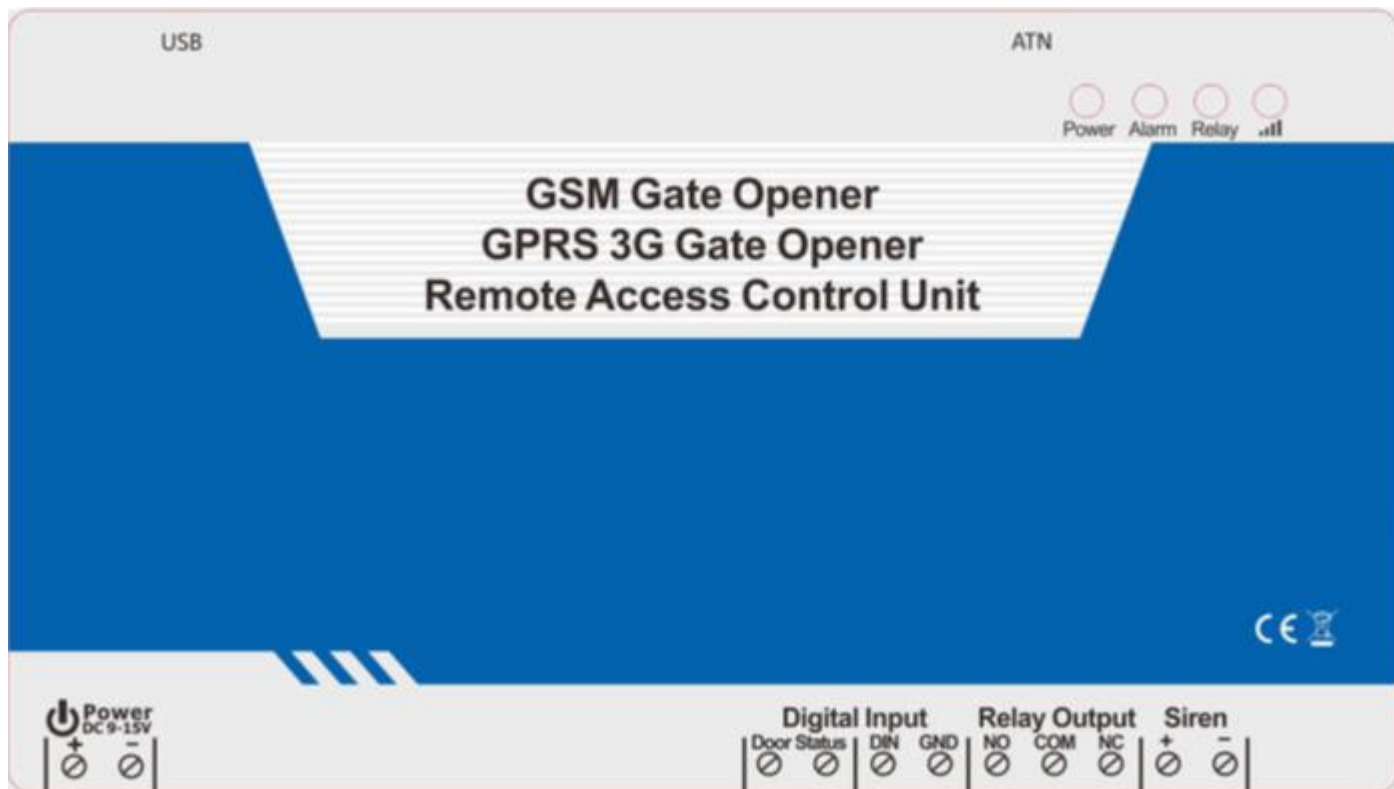
Необходимо устанавливать изделие в подходящих местах, которые указаны в руководстве пользователя. Нужно избегать блокировки сигнала из-за изоляции центрального процессора и модуля.



### Квалифицированное техническое обслуживание

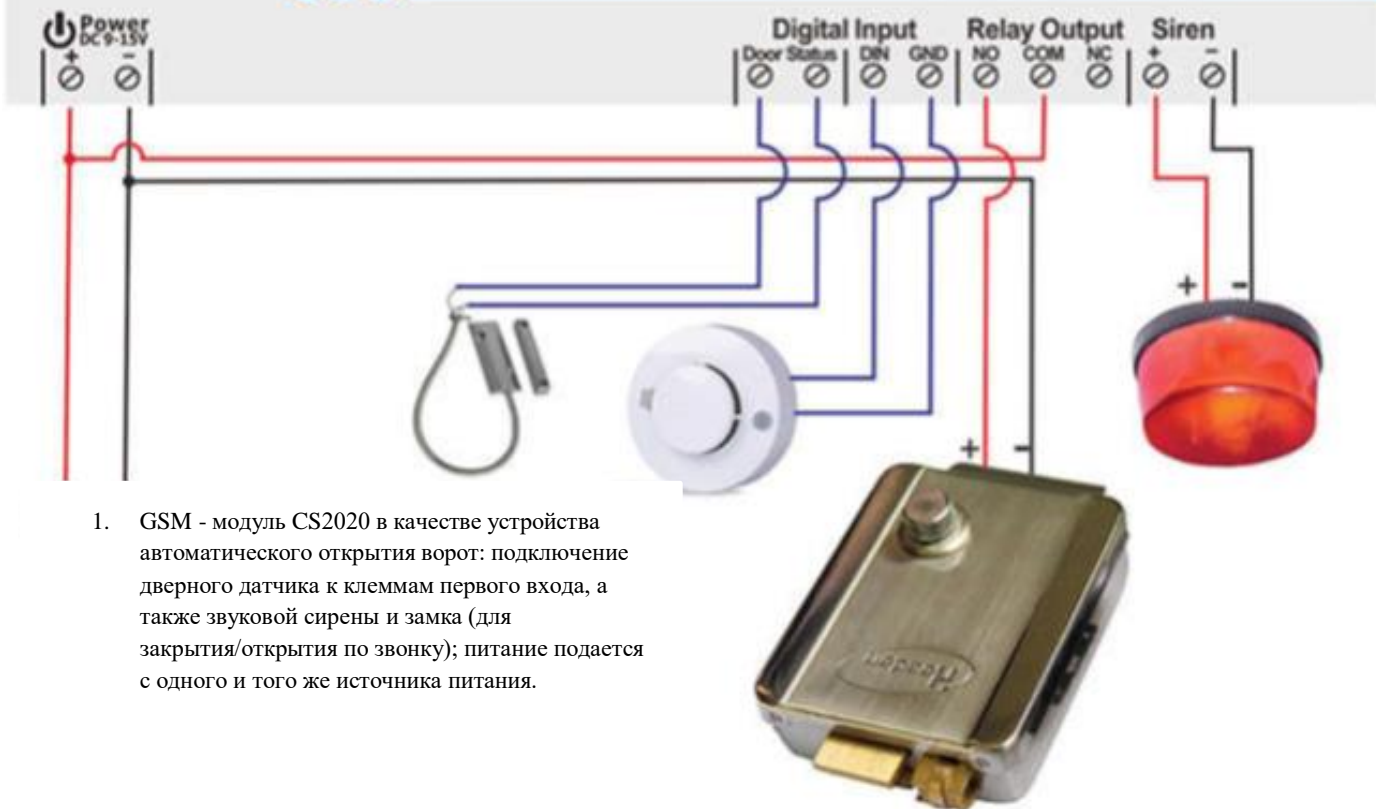
Техническое обслуживание должен выполнять соответствующий специалист.

## 3. Схема подключения



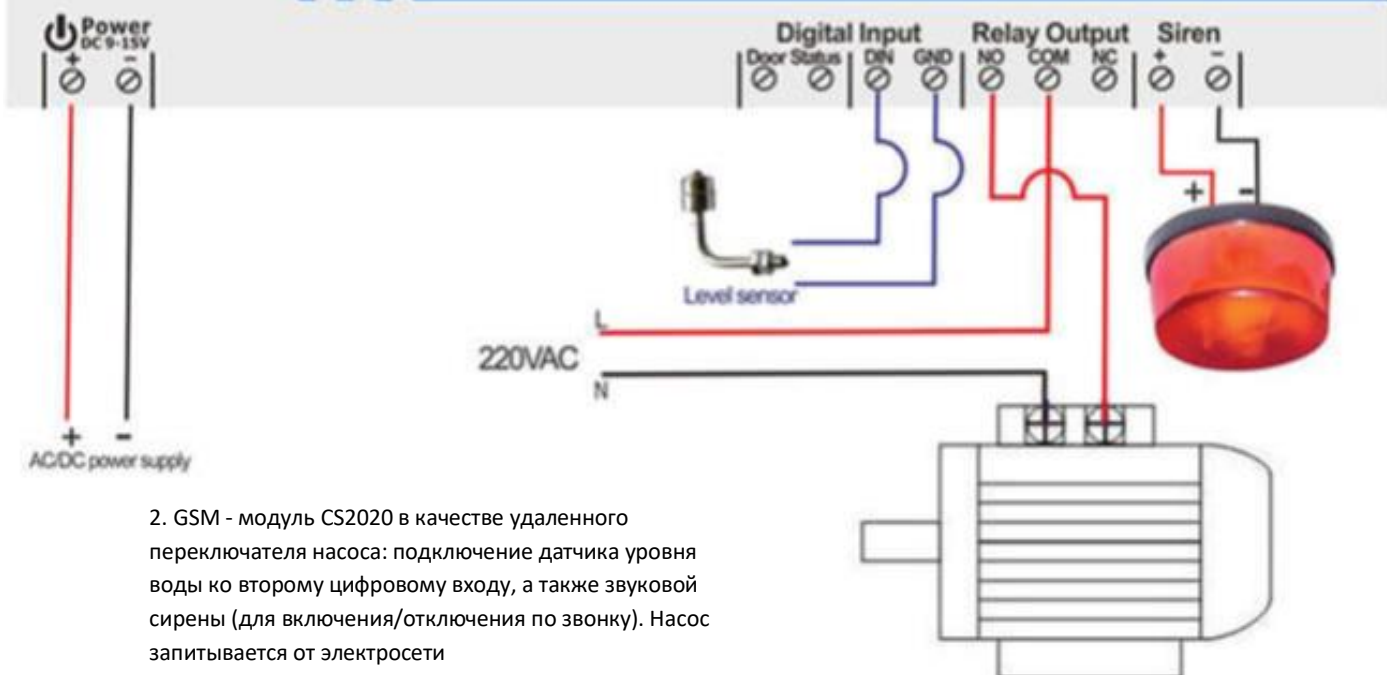
Индикаторы		
Power		Горит: питание подано.
Alarm		Быстро мигает: срабатывание сигнализации.
Relay		Горит: реле закрыто (включено)
📶		Быстро мигает: регистрация в сотовой сети Мигает раз в две секунды: нормальный режим работы Значок отсутствует: не определена SIM-карта или не зарегистрировано в сотовой сети.
Клеммы		
Power	+	Вход питания, «плюс» (красный провод).
	-	Вход питания, «минус» (черный провод).
Цифровые входы	Door status	Первый цифровой вход: подсоединение к клемме (если есть) дверного замка или подключение датчика; клеммы (реле) не под напряжением.
	DIN/GND	Второй цифровой вход: подключение датчика; Клеммы (реле) не под напряжением.
RELAY OUTPUT	NO	Вывод «нормально открытое».
	COM	Общий выход
	NC	Выход «нормально закрытое».
Siren	+	Выход 12 вольт постоянного тока («плюс») для подсоединения положительного провода сирены.
	-	GND: подсоединение отрицательного провода.
USB		Подключение к компьютеру для настройки и просмотра журнала событий.
ANT		Подключение антенны сотовой сети.

#### 4. Стандартное подключение проводов



1. GSM - модуль CS2020 в качестве устройства автоматического открытия ворот: подключение дверного датчика к клеммам первого входа, а также звуковой сирены и замка (для закрытия/открытия по звонку); питание подается с одного и того же источника питания.

## Remote Access Control Unit



2. GSM - модуль CS2020 в качестве удаленного переключателя насоса: подключение датчика уровня воды ко второму цифровому входу, а также звуковой сирены (для включения/отключения по звонку). Насос запитывается от электросети

### 5. Настройка через программу на компьютере (предпочтительный вариант)

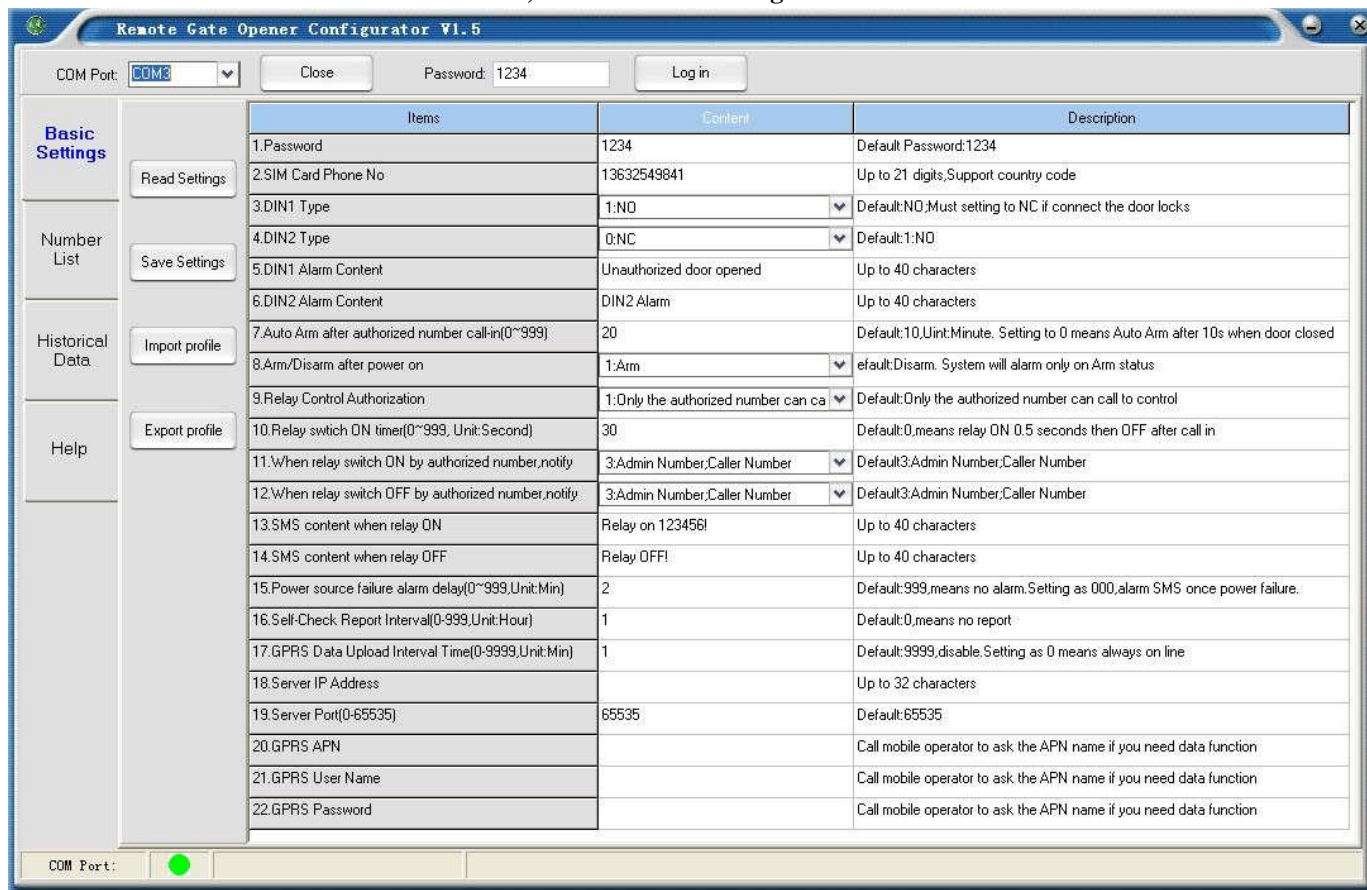
- 1) Снять заднюю крышку устройства и установить SIM-карту.
- 2) Подключить источник питания.
- 3) Для настройки времени нужно отправить на CS2020 `pwdномер телефона CS2020#`

pwdномер телефона CS2020#

Пример команды: 1234TEL001911#. Это обязательное действие.

- 4) Подсоединить GSM - модуль CS2020 к компьютеру с помощью кабеля USB.
- 5) В компьютере щелкнуть правой кнопкой мыши по «Мой компьютер», затем «Свойства» >>> «Оборудование» >> «Диспетчер устройств».
- 6) Найти в списке «Порты (COM&LPT)», выбрать номер порта для «Silicon Labs CP210 x USB to UART Bridge». Например, COM3.
- 7) Запустить программу настройки, выбрать из выпадающего списка указанный COM-порт (например, COM3), затем нажать Open: если индикатор внизу загорится зеленым, значит, соединение установлено.
- 8) Нажать **Log in** (пароль по умолчанию: 1234). Если пароль уже меняли, ввести новый.
- 9) Нажать **Read settings**. Настроить необходимые параметры.
- 10) Нажать **Save settings**.
- 11) После завершения настроек отсоединить кабель USB и перезапустить устройство – оно перейдет в нормальный режим работы.

## 1) Меню Basic settings



- ✓ **Read Settings:** Просмотр основных параметров CS2020 в программе на компьютере.
- ✓ **Save settings:** Сохранение основных параметров на CS2020.
- ✓ **Import profile:** импорт параметров в формате .xls (если требуется, например, использовать одинаковые настройки на нескольких GSM – модулях CS2020).
- ✓ **Export profile:** Экспорт на компьютер параметров в формате .xls (из папки конфигурации).



## 2) Изменение списка разрешенных номеров

Serial	Authorized number	Start Date	Start Time	End Date	End Time	Always ( V )	Delete ( V )
1	008613410846609					<input checked="" type="checkbox"/>	<input type="checkbox"/>
2	+8615012741010					<input checked="" type="checkbox"/>	<input type="checkbox"/>
3						<input type="checkbox"/>	<input type="checkbox"/>
4						<input type="checkbox"/>	<input type="checkbox"/>
5						<input type="checkbox"/>	<input type="checkbox"/>
6						<input type="checkbox"/>	<input type="checkbox"/>
7	18565867767	2015-02-09	23:00	2015-03-24	10:04	<input type="checkbox"/>	<input type="checkbox"/>
8	13822927369	2015-03-24	10:00	2015-03-24	11:04	<input type="checkbox"/>	<input type="checkbox"/>
9	15361421690	2015-01-21	09:00	2015-03-24	10:04	<input type="checkbox"/>	<input type="checkbox"/>
10	13510150873					<input checked="" type="checkbox"/>	<input type="checkbox"/>
11						<input type="checkbox"/>	<input type="checkbox"/>
12						<input type="checkbox"/>	<input type="checkbox"/>
13						<input type="checkbox"/>	<input type="checkbox"/>
14						<input type="checkbox"/>	<input type="checkbox"/>
15						<input type="checkbox"/>	<input type="checkbox"/>
16						<input type="checkbox"/>	<input type="checkbox"/>
17						<input type="checkbox"/>	<input type="checkbox"/>

- ✓ **Read:** просмотр списка номеров в программе на компьютере.
- ✓ **Save:** сохранение списка номеров.
- ✓ **Import .xls:** импорт с компьютера в программу списка номеров в формате xls.
- ✓ **Export .xls:** экспорт на компьютер списка номеров в формате xls (из папки конфигурации).
- ✓ **Export .csv:** Экспорт на компьютер списка номеров в формате csv (из папки конфигурации).
- ✓ **All Always:** разрешить всем номерам контролировать доступ по звонку с них на устройство.
- ✓ **Delete All:** удаление всех номер из списка; для этого нужно нажать данную кнопку, а затем **Save (Использовать с осторожностью!)**

## 3) Меню Historical Data (Журнал событий)

Serial	Date	Time	From	Action	Executant	Content
1	2015-03-26	15:41:56	Telephone	Relay ON	13410846609	Relay ON notification
2	2015-03-26	17:01:11	SMS	Relay ON	+8613410846609	DoorOpen
3	2015-03-26	17:01:18	SMS	Relay ON	+8613410846609	DoorOpen
4	2015-03-26	17:02:06	SMS	Relay ON	+8613410846609	DoorOpen
5	2015-03-26	17:17:27	SMS	Add number	+8613410846609	13410846609
6	2015-03-26	17:19:53	SMS	Add number	+8613410846609	13110150873
7	2015-03-26	17:23:13	SMS	Relay ON	+8613410846609	DoorOpen
8	2015-03-26	17:23:56	SMS	Relay OFF	+8613410846609	Relay OFF Again
9	2015-03-26	17:42:30	SMS	Arm	+8615012741010	
10	2015-03-26	17:50:01	Telephone	Relay ON	15012741010	Relay ON!
11	2015-03-26	17:51:43	Telephone	Relay ON	13410846609	Relay ON!
12	2015-03-26	17:53:40	SMS	Add number	+8615012741010	15012741010
13	2015-03-26	17:53:58	Telephone	Relay ON	15012741010	Relay ON!
14	2015-03-26	17:55:10	SMS	Relay ON	+8613410846609	Relay ON!

- ✓ **Read data:** просмотр всех событий GSM - модуля CS2020 в программе на компьютере.
- ✓ **Filter:** выборка событий по времени начала и окончания.
- ✓ **Export .xls:** экспорт на компьютер журнала событий в формате xls (из папки конфигурации).
- ✓ **Export .csv:** экспорт на компьютер журнала событий в формате csv (из папки конфигурации).
- ✓ **Delete All:** очистка журнала событий (**Использовать с осторожностью!**)

## 6. Настройка с помощью SMS-команд (не рекомендуется; только для удаленного управления)

### Примечание

1. Пароль по умолчанию: **1234**.
2. Поскольку настройку выполняют с помощью SMS-команд, то для повышения безопасности при их отправке используется пароль. В этом случае, если кто-то узнает номер, установленной в системе SIM-карты, то он ничего не сможет сделать без пароля; помимо этого, в журнал событий записываются все действия над устройством;
3. Внимание: реле изменяет свое состояние при каждом звонке. Т.е. при первом вызове реле замыкается и закрывает замок, при втором – размыкается и открывает его, даже если указано время срабатывания;
4. Команды вводят в ВЕРХНЕМ регистре и без пробелов или иных символов. Т.е., например, AA, а не aa;
5. **PWD** в команде означает пароль (например, 1234 или 5678);
6. Если CS2020 используют только для открытия ворот, то необходимо всего лишь изменить пароль и ввести разрешенные номера пользователей.
7. Если не удастся позвонить или отправить сообщение на GSM - модуль, то можно попробовать прибавить «+» к номеру или коду страны.

Например, введен мобильный номер пользователя **13570810254**, на который должны приходить уведомления, номер же самого устройства – **13512345678**.

**Первая проблема:** срабатывает сигнализация, но не приходят SMS об этом.

**Решение:** необходимо изменить номер, введенный в устройство, т.е. вместо **13570810254** указать **008613570810254**

**Вторая проблема:** приходят SMS о срабатывании сигнализации, но устройство не получает команды, которые отправляет пользователь.

**Решение:** нужно прибавить код страны к номеру, указанному в устройстве. Т.е. нужно отправлять команды не на **13512345678**, а на **008613512345678**.

Еще один вариант: можно посмотреть какой номер отображается при звонке пользователя другому абоненту, и ввести этот номер для вызова системой; или посмотреть, какой номер отображается при получении сообщения другим абонентом, и ввести его для отправки уведомлений, только «+» нужно заменить на **00** (либо не заменять, если работает и так).

8. Экспортировать список номеров в формате xls или csv и использовать его в дальнейшем в качестве примера;
9. В целях безопасности GSM - модуль CS2020 не отправляет подтверждающее сообщение в ответ на неверную команду. Поэтому нужно проверять перед отправкой правильность команды (добавлен ли код страны перед номером; использовались ли для ввода латинские символы в верхнем регистре);
10. Ниже представлен список основных SMS-команд для работы с устройством.

## 6.0. Начало работы (обязательный этап)

**Pwdномер телефона 140419#**

Для настройки времени нужно отправить на устройство сообщение с текстом выше, где PWD – это пароль, установленный на GSM-модуль (по умолчанию - 1234), номер телефона – это телефонный номер, установленный в GSM-модуль, а цифры – это время в формате часы/минуты/секунды, завершает команду символ #.

### 6.1. Смена пароля

**1234P новый пароль**

Ответное сообщение от GSM-модуля CS2020: **Password changed to «новый пароль»**. Необходимо запомнить его. Например, для смены пароля на 6666 нужно отправить команду 1234P666

### 6.2. Управление разрешенными номерами

#### 6.2.0 Ввод разрешенного номера

**pwdАсерийный номер#разрешенный номер#время начала#время окончания#**

А – код команды.

Серийный номер – положение номера в списке.

Время начала – гг(год), мм(месяц), дд(день), чч(час), мм(минуты); время, с которого данному пользователю можно управлять устройством по звонку. Время окончания – гг(год), мм(месяц), дд(день), чч(час), мм(минуты); время, после которого данный пользователь уже не может управлять устройством по звонку. Если не введены время начала и окончания, то значит, что нет ограничений по времени на управление устройством.

Например, команда 1234A003#123456# присваивает номеру 123456 третье положение в списке и позволяет управлять устройством в любое время.

А команда 1234A016#123456#15202050800#1502051000# присваивает номеру 123456 шестнадцатое положение в списке и позволяет управлять устройством с 8 утрам 5-ого февраля и до 10 утра этого же дня.

#### Примечание:

1. Разрешенный номер – это тот, кто может управлять GSM-модулем CS2020 по звонку;
2. Серийный номер – положение (от 001 до 999) в списке разрешенных пользователей.
3. Из-за уведомлений о сигнализации необходимо, чтобы первые шесть номеров были мобильными; SMS-оповещение о сбое электропитания устройство управляет только первому номеру.

#### 6.2.1. Запрос разрешенного номера по положению в списке пользователей

**pwdАсерийный номер#**

Например, команда 1234A002# проверяет, какой номер находится во втором положении списка.

#### 6.2.2. Запрос нескольких номеров пользователей

**Pwdalначальный серийный номер#конечный серийный номер#**

Например, команда 1234AL002#050# проверяет, какие номера находятся в положениях со 2-ого по 50-ое; после этого GSM – модуль CS2020 отправляет несколько ответных сообщений с номерами (по 10 штук в каждом SMS).

#### 6.2.3. Удаление или замена разрешенного номера

**pwdАсерийный номер##**

Например, для удаления второго по счету разрешенного номера нужно отправить команду 1234A002##.

### 6.3. Настройки управления реле

#### 6.3.1. Управление по звонку с любого номера

**pwdALL#**

#### 6.3.2. Управление по звонку только с разрешенных номеров (используется функция АОН; настройка по умолчанию)

**pwdAUT#**

### 6.3.3. Сколько времени держать реле закрытым после звонка (в секундах)

**pwdGOTвремя закрытия#**

Время закрытия – от 000 до 999; в секундах.

000 означает, что реле закрыто полсекунды, а затем открывается (реле как замок – защелка/запор).

Например, команда 1234GOT030# указывает, что реле находится в закрытом состоянии в течение 30 секунд после звонка.

### 6.3.4. Настройка получения определенными пользователями подтверждающих сообщений об изменении состояния реле

**pwdgONab#содержание#**

- для закрытого положения реле;

**pwdGOFFab#содержание#**

- для открытого.

**Ab** – код – идентификатор первого номера (а) и номер вызывающего абонента (b). 0 означает «отключено», а 1 – «включено».

**Содержание** – текст подтверждающего сообщения.

Код – идентификатор		GSM – модуль CS2020 отправляет подтверждение SMS	
A	B	Первому номеру	Номеру вызывающего абонента
0	0		
0	1		√
1	0	√	
1	1	√	√

Например, команда 1234GON11#Door Open# указывает, что при закрытом состоянии реле (дверь открыта) сообщения об этом получают как первый введенный номер, так вызывающий абонент. А команда 1234GOFF00#Door Close# указывает, что при открытом состоянии реле (дверь закрыта) сообщения об этом не получают ни первый введенный номер, ни вызывающий абонент.

### 6.3.5. Отключение получения определенными пользователями подтверждающих сообщений об изменении состояния реле

**pwdGONab#содержание#**

**pwdGONab#содержание#**

### 6.3.6. Управление закрытием/открытием реле по SMS-команде

**pwdCC**

Ответное сообщение: Relay ON (или текст, указанный пользователем для подтверждающего сообщения).

**pwdDD**

Ответное сообщение: Relay OFF (или текст, указанный пользователем для подтверждающего сообщения).

Время закрытия реле (см. пункт 6.3.3): **pwdGOTвремя закрытия#**

## 6.4. Цифровые входы

У GSM – модуля CS2020 есть два таких входа.

Один вход для двери с сигнализацией, которая автоматически ставится на охрану при закрытии; немедленное SMS – оповещение первых шести пользователей о несанкционированном открытии такой двери.

Второй – для датчиков движения, дыма и т.д. для сохранности имущества; при их срабатывании устройство отправляет сообщения первым шести пользователям.

В аварийной ситуации GSM – модуль CS2020, после отправки сообщений, обзванивает по очереди первого и второго пользователей.

### 6.4.1. Постановка и снятие с охраны

**pwdAA                      pwdBB**

### 6.4.2. Указание типа цифровых входов

**pwdDIN NC(NO)#                      pwdDIN NC(NO)#**

Например, команда 1234DIN2NO# указывает тип второго входа как NO (нормально открытый).

### 6.4.3. Изменение текста SMS – оповещений, отправляемых при срабатывании сигнализации (макс. 32 символа)

**pwdM1(2)#текст сообщения#**

Например, команда 1234M2#Window open alarm!# изменяет текст сообщения для второго цифрового входа на **Window open alarm!**

Стандартный текст сообщения для первого входа: **Door opened illegally.**

Стандартный текст сообщения для второго входа: **DIN2 Alarm.**

### 6.4.4. Запрос типа входов (НО/НЗ) и содержания SMS – оповещений

**pwdMQ#**

### 6.4.5. Условия срабатывания цифровых входов

**Входы срабатывают только в следующих двух ситуациях:**

- Когда GSM – модуль CS2020 находится в режиме охраны;
- Прошло 10 минут после последнего звонка с разрешенного номера. Это значение по умолчанию, пользователь может изменить его с помощью SMS – команды:

**pwdDxxx#**

XXX – от 000 до 999, в минутах.

000 означает, что GSM – модуль CS2020 постоянно снят с охраны, пока не придет команда постановки на охрану.

## 6.5. Дополнительные настройки

### 6.5.1. Оповещение о сбое электропитания (в минутах)

**pwdACxxx#**

XXX – 000 до 999.

000 означает, что при сбое питания устройство отправляет первому пользователю сообщение об этом; 999 – оповещение отключено (по умолчанию).

### 6.5.2. Автоматическая отправка первому номеру уведомлений о состоянии (в часах)

**pwdT#xxx#**

где XXX – от 000 до 999.

000 означает, что функция отключена

(по умолчанию). В сообщение входит:

Состояние охраны (снята/активна),  
Состояние цифровых входов и реле;  
Уровень сигнала сотовой сети (уверенный прием – 31, если ниже 14 – слабый);  
Состояние источника питания.

**Запрос сообщения о состоянии и времени его автоматической отправки:**

**pwdT#**

### 6.5.3. Запрос текущего состояния

**pwdEE**

### 6.5.4. Запрос журнала событий по SMS

**pwdL#ггммдд#ггммдд#**

Например, команда 1234L#150101#150105# запрашивает события с первого по пятое января 2015 года.

### 6.5.5. Запрос кода IMEI и версии встроенного ПО («прошивки»)

**pwdIMEI#**

### 6.5.6. Сброс пароля

Нажать и удерживать кнопку RESET (рядом с держателем SIM – карты), затем включить питание, спустя 6 секунд GSM – модуль CS2020 перезапустится, после отпустить кнопку.

Во время данной операции пароль сбрасывается на первоначальный (1234); остальные настройки сбрасываются через программу на компьютере.

### 6.5.7. Идентификатор устройства

На основании номера SIM – карты (последние восемь цифр) GSM – модуль создает идентификатор.

## 7. Важная информация

- 1) Перед установкой и работой с устройством необходимо внимательно ознакомиться с данным руководством пользователя.
- 2) Нужно устанавливать устройство в скрытом месте.
- 3) Избегать попадания воды на GSM-модуль.
- 4) Обеспечить надежное подключение к основному источнику питания.

## 8. Техническое обслуживание

- 1) В случае неисправности необходимо обратиться к продавцу или производителю.
- 2) Если GSM – модуль CS2020 работает, но не отправляет сообщения, то следует выключить и через минуту снова включить устройство, и проверить его работу, а также убедиться в правильности настроек и уровне сигнала сотовой сети.
- 3) Если CS2020 нормально работает с датчиками и извещателями, но не отправляет сообщения, то нужно установить SIM – карту другого оператора связи и проверить с ней.
- 4) Если проблема не решается, необходимо связаться с продавцом или производителем.

## 9. Гарантия

- 1) Гарантийный срок эксплуатации изделия – 1 год.
- 2) Данная гарантия не распространяется на поломки или неисправности, вызванные ненадлежащим обращением или работой с изделием. Производитель не несет никакой ответственности за изменения, внесенные пользователем в устройство.